

# CASIO® CS-46P

CS46P-WL-1B

### 日本語

### 安全上のご注意

このたびは、カシオ製品をお買い上げいただき、誠にありがとうございました。

• ご使用前に「安全上のご注意」をよくお読みの上、正しくお使いください。

• 本書は、お読みになった後も大切に保管してください。

#### 絵表示について

この取扱説明書および製品への表示では、製品を安全に正しくお使いいただき、あなたや他の人々への危害や財産への損害を未然に防止するため、いろいろな絵表示をしています。その表示と意味は次のようになっています。

<span>⚠</span> <b>警告</b>	この表示を無視して誤った取扱いをすると、人が死亡または重傷を負う危険が想定される内容を示しています。
<span>⚠</span> <b>注意</b>	この表示を無視して誤った取扱いをすると、人が傷害を負う危険が想定される内容および物的損害のみが発生が想定される内容を示しています。

#### 絵表示の例

⚠ △記号は「気をつけるべきこと」を意味しています。（左の例は感電注意）

ⓧ ㊦記号は「してはいけないこと」を意味しています。（左の例は分解禁止）

🔌 ●記号は「しなければならないこと」を意味しています。（左の例は電源プラグをコンセントから抜く）

<span>⚠</span> <b>警告</b>
<b>ピアノ本体やスタンドを不安定な場所に置かないでください。</b>
ぐらついた台の上や傾いた所など、不安定な場所に置かないでください。落ちたり、倒れたりして、けがの原因となります。
<span>⚠</span> <b>注意</b>
<b>スタンドについて</b>
<ul style="list-style-type: none"><li>必ず付属のネジをご使用下さい。指定外のネジを使用した場合、破損や事故の原因となります。</li> <li>ピアノ本体を正しく設置してご使用ください。ネジがしっかりと固定されていなかったり、ピアノ本体の取り付け位置がずれていたりとすると、スタンドが倒れたり、ピアノ本体が落ちたりして、けがの原因となることがあります。</li> <li>組み立ての際は、手などをはさまないようにご注意ください。</li> <li>ピアノ本体は重いので、移動や設置は必ず二人以上で行ってください。</li> <li>スタンドのネジは温度、湿度の変化や振動などの影響で緩む場合があります。演奏前にねじの緩みがないか確認してください。緩みがある場合は、再度ネジをしっかりと締め直してください。ピアノ本体が落ちて、けがの原因となることがあります。</li> <li>オプション指定となっているピアノ以外は載せないで下さい。</li> <li>製品の脚ゴムが床に直接触れないように、フェルトなどの布を敷いてください。脚ゴムが直接フローリングなどの床材に触れると、床材によっては床の変色や傷付き等の原因となることがあります。</li></ul>
<b>ピアノ本体に重いものを置かないでください。</b>
ピアノ本体上に重いものを置かないでください。ピアノ本体が倒れたり、落ちたりしてけがの原因となることがあります。
<b>ピアノ本体やスタンドの上に乗らないでください。</b>
ピアノ本体やスタンドの上に乗らないでください。特に、小さなお子様のいる家庭ではご注意ください。倒れたり、壊れたりしてけがの原因となることがあります。

### ご使用上の注意

• 本書の一部または全部を無断で複製することは禁止されています。また、個人としてご利用になる場合は、著作権法上、当社に無断では使用できませんのでご注意ください。

• 本書および本機の使用により生じた損失、逸失利益または第三者からのいかなる請求についても当社では一切その責任を負えませんので、あらかじめご了承ください。

• 本書の内容に関しては、将来予告なく変更することがあります。

### English

### Safety Precautions

#### Symbols

Various symbols are used in this user's guide and on the product itself to ensure that the product is used safely and correctly, and to prevent injury to the user and other persons as well as damage to property. Those symbols along with their meanings are shown below.

#### ⚠ WARNING

This indication stipulates matters that have the risk of causing death or serious injury if the product is operated incorrectly while ignoring this indication.

#### ⚠ CAUTION

This indication stipulates matters that have the risk of causing injury as well as matters for which there is the likelihood of occurrence of physical damage only if the product is operated incorrectly while ignoring this indication.

#### Symbol Examples

⚠ This triangle symbol (△) means that the user should be careful. (The example at left indicates electrical shock caution.)

ⓧ This circle with a line through it (ⓧ) means that the indicated action must not be performed. Indications within or nearby this symbol are specifically prohibited. (The example at left indicates that disassembly is prohibited.)

🔌 The black dot (●) means that the indicated action must be performed. Indications within this symbol are actions that are specifically instructed to be performed. (The example at left indicates that the power plug must be unplugged from the electrical socket.)

#### ⚠ WARNING

##### Proper Location

Locate the piano and stand on a stable, level surface. Avoid unstable or uneven surfaces, which can cause the piano to fall or the stand to tip over, creating the risk of personal injury.

#### ⚠ CAUTION

##### Stand Precautions

• Be sure to use only the screws that come with the stand. Using any other screws creates the risk of damage and malfunction.

### スタンドの組み立てかた

### To assemble the CS-46P Stand

### Para armar el soporte CS-46P

- Make sure you correctly mount the piano unit on the stand. Failure to adequately tighten screws or improper positioning of the piano can result in the stand tipping over and the piano falling off, creating the risk of personal injury.
- Take care that you do not pinch your fingers between parts when assembling them.
- The piano is quite heavy. At least two people are required to move it or set it up.
- The screws of the stand can work loose due to the effects of temperature and humidity changes, vibration, etc. Before performing with the piano, check for any looseness. Securely re-tighten any loose screws. Failure to keep screws tight can result in the piano falling off the stand, creating the risk of personal injury.
- Use this stand only with piano models specified for it.
- Use felt or other cloth to keep the rubber feet of the stand from direct contact with the floor surface. Direct contact can cause discoloration, marring, or other damage to the floor.

#### Heavy Objects

Never place any heavy object on top of the piano. Doing so can cause it to tip over or fall, creating the risk of personal injury.

#### Keep Off

Do not sit on the piano or stand. Particular care is required when young children are present. Sitting on the piano or stand can cause it to tip over or break, creating the risk of personal injury.

### Operational Precaution

- Unauthorized reproduction of this manual in its entirety or in part is expressly forbidden. All rights reserved.
- CASIO COMPUTER CO., LTD. shall not be held liable for any damages or losses or any claims by third parties arising from use of this product or this manual.
- The contents of this manual are subject to change without notice.

<b>Español</b>
<b>Precauciones de seguridad</b>
<b>Símbolos</b>
En esta guía del usuario y en el producto propiamente dicho, se usan varios símbolos para asegurar que el producto sea usado de manera segura y correcta, y para prevenir de lesiones personales como así también de daños a la propiedad. Estos símbolos junto con sus significados se muestran y explican a continuación.
<b>⚠ ADVERTENCIA</b>
Esta indicación estipula la existencia de riesgos de muerte o lesiones serias, si el producto llega a operarse incorrectamente al ignorarse esta indicación.
<b>⚠ PRECAUCIÓN</b>
Esta indicación estipula la existencia de riesgos de lesiones, así también como la posibilidad de ocurrencia de daños físicos, solamente si el producto se opera incorrectamente ignorándose esta indicación.
<b>Ejemplos de símbolos</b>
<span>⚠</span> Este símbolo triangular (△) significa que el usuario debe tener cuidado. (El ejemplo de la izquierda indica precaución de descargas eléctricas.)
<span>ⓧ</span> Este círculo con una línea atravesada (ⓧ) significa que la acción indicada no debe ser realizada. Indicaciones dentro o cerca de este símbolo están específicamente prohibidos. (El ejemplo de la izquierda indica que el desarmado está prohibido.)
<span>🔌</span> El punto negro (●) significa que la acción indicada debe ser realizada. Las indicaciones dentro de este símbolo son las acciones que son específicamente instruídas para ser realizadas. (El ejemplo de la izquierda indica que el enchufe de alimentación debe ser desenchufado del tomacorriente.)
<b>⚠ ADVERTENCIA</b>
<b>Ubicación adecuada</b>
Coloque el piano y el soporte sobre una superficie estable y nivelada. Evite las superficies inestables o irregulares, ya que pueden hacer que el piano se caiga o que el soporte se vuelque, lo que puede dar lugar a lesiones.
<b>⚠ PRECAUCIÓN</b>
<b>Medidas de precaución relativas al soporte</b>
• Asegúrese de usar únicamente los tornillos que vienen con el soporte. Si se emplea cualquier otro tornillo, pueden producirse daños y averías.
• Asegúrese de montar correctamente la unidad del piano en el soporte. Si no se aprietan correctamente los tornillos o si el piano se coloca de manera inadecuada, el soporte puede volcarse y el piano caer, por lo que pueden producirse lesiones personales.
• Tenga cuidado para evitar que los dedos se queden atrapados entre las piezas al montarlas.
• El piano pesa bastante. Se necesitan al menos dos personas para moverlo o colocarlo.
• Los tornillos del soporte pueden aflojarse debido a los cambios de temperatura y humedad, las vibraciones, etc.
Antes de usar el piano, compruebe que no haya ninguna pieza floja. Si algún tornillo está flojo, vuelva a apretarlo firmemente. Si no se mantienen apretados los tornillos, el piano puede caer del soporte, lo que puede dar lugar a lesiones personales.
• Utilice este soporte únicamente con los modelos de piano especificados.
• Use fieltro u otro tejido para evitar que los pies de goma del soporte estén en contacto directo con la superficie del suelo. El contacto directo puede ocasionar decoloración, alteraciones de color u otros daños en el suelo.

#### ⚠ ADVERTENCIA

Esta indicación estipula la existencia de riesgos de muerte o lesiones serias, si el producto llega a operarse incorrectamente al ignorarse esta indicación.

#### ⚠ PRECAUCIÓN

Esta indicación estipula la existencia de riesgos de lesiones, así también como la posibilidad de ocurrencia de daños físicos, solamente si el producto se opera incorrectamente ignorándose esta indicación.

#### Ejemplos de símbolos

⚠ Este símbolo triangular (△) significa que el usuario debe tener cuidado. (El ejemplo de la izquierda indica precaución de descargas eléctricas.)

ⓧ Este círculo con una línea atravesada (ⓧ) significa que la acción indicada no debe ser realizada. Indicaciones dentro o cerca de este símbolo están específicamente prohibidos. (El ejemplo de la izquierda indica que el desarmado está prohibido.)

🔌 El punto negro (●) significa que la acción indicada debe ser realizada. Las indicaciones dentro de este símbolo son las acciones que son específicamente instruídas para ser realizadas. (El ejemplo de la izquierda indica que el enchufe de alimentación debe ser desenchufado del tomacorriente.)

#### ⚠ ADVERTENCIA

##### Ubicación adecuada

Coloque el piano y el soporte sobre una superficie estable y nivelada. Evite las superficies inestables o irregulares, ya que pueden hacer que el piano se caiga o que el soporte se vuelque, lo que puede dar lugar a lesiones.

#### ⚠ PRECAUCIÓN

##### Medidas de precaución relativas al soporte

- Asegúrese de usar únicamente los tornillos que vienen con el soporte. Si se emplea cualquier otro tornillo, pueden producirse daños y averías.
- Asegúrese de montar correctamente la unidad del piano en el soporte. Si no se aprietan correctamente los tornillos o si el piano se coloca de manera inadecuada, el soporte puede volcarse y el piano caer, por lo que pueden producirse lesiones personales.
- Tenga cuidado para evitar que los dedos se queden atrapados entre las piezas al montarlas.
- El piano pesa bastante. Se necesitan al menos dos personas para moverlo o colocarlo.
- Los tornillos del soporte pueden aflojarse debido a los cambios de temperatura y humedad, las vibraciones, etc.
- Antes de usar el piano, compruebe que no haya ninguna pieza floja. Si algún tornillo está flojo, vuelva a apretarlo firmemente. Si no se mantienen apretados los tornillos, el piano puede caer del soporte, lo que puede dar lugar a lesiones personales.
- Utilice este soporte únicamente con los modelos de piano especificados.
- Use fieltro u otro tejido para evitar que los pies de goma del soporte estén en contacto directo con la superficie del suelo. El contacto directo puede ocasionar decoloración, alteraciones de color u otros daños en el suelo.

#### Objetos pesados

No coloque nunca objetos pesados encima del piano. Si lo hace, este puede volcarse o caer, lo que puede dar lugar a lesiones personales.

#### Prohibido sentarse en el piano o soporte

No se sienta en el piano ni en el soporte. Es necesario prestar especial atención cuando hay niños cerca. Si alguien se sienta en el piano o el soporte, estos pueden volcarse o romperse, lo que puede dar lugar a lesiones personales.

### Precauciones durante la operación

- Se prohíbe la reproducción de este manual ya sea en forma parcial o completa, sin la autorización expresa correspondiente. Todos los derechos se encuentran reservados.
- CASIO COMPUTER CO., LTD. no asume ninguna responsabili-dad ante ningún daño o pérdida, ni tampoco de reclamos hechos por terceras partes que resulten del uso de este producto o de este manual.
- Los contenidos de este manual están sujetos a cambios sin previo aviso.

### Deutsch

### Vorsichtsmaßnahmen hinsichtlich der Sicherheit

#### Symbole

Verschiedene Symbole werden in dieser Bedienungsanleitung und am eigentlichen Produkt verwendet, um sicherzustellen, dass das Produkt sicher und richtig verwendet wird und um Verletzungen des Anwenders und anderer Personen sowie Sachschaden zu vermeiden.

#### ⚠ WARNING

Damit werden Punkte angezeigt, die das Risiko von Todesfolge oder ernsthaften Verletzungen aufweisen, wenn das Produkt unter Ignorierung dieser Anzeige falsch bedient wird.

#### ⚠ VORSICHT

Damit werden Punkte angezeigt, die das Risiko von Verletzungen aufweisen, sowie Punkte, für die die Möglichkeit von Beschädigungen besteht, nur wenn das Produkt unter Ignorierung dieser Anzeige falsch bedient wird.

#### Symboleispiele

⚠ Dieses Dreiecksymbol (△) bedeutet, dass der Anwender vorsichtig sein soll. (Das an der linken Seite dargestellte Beispiel weist auf die Möglichkeit von elektrischen Schlägen hin.)

ⓧ Dieser Kreis mit einer durchgehenden Linie (ⓧ) bedeutet, dass die angezeigte Aktion nicht ausgeführt werden darf. Anzeigen innerhalb oder in der Nähe dieses Symbols sind speziell verboten. (Das an der linken Seite dargestellte Beispiel weist darauf hin, dass die Demontage verboten ist.)

🔌 Der schwarze Punkt (●) bedeutet, dass die angezeigte Aktion ausgeführt werden muss. Anzeigen innerhalb dieses Symbols sind Aktionen, die speziell ausgeführt werden müssen. (Das an der linken Seite dargestellte Beispiel weist darauf hin, dass der Netzstecker von der elektrischen Steckdose abgezogen werden muss.)

#### ⚠ WARNING

##### Geegigneter Ort

Stellen Sie das Piano und den Ständer auf einer stabilen geraden Fläche auf. Vermeiden Sie instabile oder unebene Flächen, die ein Umfallen des Pianos oder ein Kippen des Ständers verursachen und zu einem Verletzungsrisiko führen können.

#### ⚠ VORSICHT

##### Vorsichtsmaßnahmen für den Ständer

- Achten Sie darauf, nur die mit dem Ständer mitgelieferten Schrauben zu verwenden. Bei Verwendung anderer Schrauben besteht die Gefahr von Beschädigungen und Fehlfunktionen.
- Achten Sie darauf, das Piano korrekt auf dem Ständer zu montieren. Ein unzureichendes Anziehen der Schrauben oder eine unsachgemäße Positionierung des Pianos kann dazu führen, dass der Ständer umkippt und das Piano herunterfällt, wodurch die Gefahr von Verletzungen entsteht.
- Achten Sie beim Zusammenbau der Teile darauf, nicht Ihre Finger dazwischen einzuklemmen.
- Das Piano weist ein beachtliches Gewicht auf. Es sind mindestens zwei Personen erforderlich, um es zu bewegen oder aufzustellen.
- Die Schrauben an dem Ständer können sich aufgrund von Temperatur- oder Luftdruckverkeitsauswirkungen, Vibration etc. lockern.
- Bevor Sie mit dem Piano spielen prüfen Sie es auf lockere Stellen. Ziehen Sie alle lockeren Schrauben richtig fest. Falls die Schrauben nicht festgezogen sind, kann dies zum Umfallen des Ständers und zu einem Verletzungsrisiko führen.
- Verwenden Sie diesen Ständer nur mit den dafür vorgesehenen Pianomodellen.
- Verwenden Sie Filz oder ein anderes Tuch, um die GummifüÙe des Ständers vor direktem Kontakt mit der Bodenoberfläche zu schützen. Direkter Kontakt kann zu Verfärbungen, Beschädigungen oder anderen Schäden am Boden führen.

#### Schwere Gegenstände

Stellen Sie niemals schwere Gegenstände auf das Piano. Es kann ein Umkippen oder Herunterfallen verursachen und zu einem Verletzungsrisiko führen.

#### Nicht belasten

Setzen Sie sich niemals auf das Piano oder den Ständer. Besondere Vorsicht ist geboten, wenn Kleinkinder anwesend sind. Wenn Sie sich auf das Piano setzen oder stellen, kann dies ein Umkippen oder Zerbrechen verursachen und zu einem Verletzungsrisiko führen.

### Vorsichtsmaßnahmen während des Betriebs

- Nicht autorisierte Reproduktion dieser Anleitung, auch auszugsweise, ist nicht gestattet. Alle Rechte vorbehalten.
- CASIO COMPUTER CO., LTD. kann nicht verantwortlich gemacht werden für Schäden oder Verluste bzw. Ansprüche dritter Parteien, die auf die Verwendung dieses Produkts oder dieser Anleitung zurückzuführen sind.
- Änderungen des Inhalts dieser Anleitung ohne Vorankündigung vorbehalten.

### Français

### Précautions concernant la sécurité

#### Symboles

Différents symboles sont utilisés dans ce mode d'emploi et sur le produit proprement dit pour garantir un emploi correct et sûr et éviter toute blessure à l'utilisateur et à d'autres personnes ainsi que tout dommage matériel. Ces symboles et leur signification sont indiqués ci-dessous.

#### ⚠ AVERTISSEMENT

Cette indication avertit des risques de mort ou de blessures importantes si l'appareil n'est pas utilisé correctement et si cette indication n'est pas respectée.

#### ⚠ ATTENTION

Cette indication avertit des risques de blessures et de la possibilité de dommage physique seulement si l'appareil n'est pas utilisé correctement et si cette indication n'est pas respectée.

#### Exemples de symboles

⚠ Le triangle (△) signifie que l'utilisateur doit être prudent. (L'exemple de gauche signifie qu'il y a risque d'électrocution.)

ⓧ Le cercle barré (ⓧ) signifie que la manipulation indiquée ne doit en aucun cas être effectuée. Les opérations mentionnées avec ou à côté de ce symbole sont absolument interdites. (L'exemple de gauche indique que le démontage est interdit.)

🔌 Le cercle noir (●) signifie que la manipulation indiquée doit être exécutée. Les indications marquées de ce symbole sont des instructions qui doivent être absolument exécutées. (L'exemple de gauche indique que la fiche d'alimentation doit être débranchée de la prise électrique.)

#### ⚠ AVERTISSEMENT

##### Emplacement correct

Installez le piano et le support sur une surface plate et stable. Évitez les surfaces instables ou inclinées, le piano ou le support pourrait blesser quelqu'un en se renversant ou en tombant.

#### ⚠ ATTENTION

##### Précautions du support

Assurez-vous d'utiliser uniquement les vis fournies avec le support. Utiliser d'autres vis peut entraîner des risques d'endommagement et de dysfonctionnement.

Assurez-vous que le piano est correctement monté sur le support. Si les vis ne sont pas bien serrées ou si le piano n'est pas posé correctement sur le support, celui-ci peut tomber ou le support peut se renverser, et une personne peut être blessée.

Faites attention à ne pas vous pincer les doigts entre les pièces lors de l'assemblage.

Le piano est assez lourd. Il doit donc être installé ou déplacé au moins par deux personnes.

Les vis du support peuvent se desserrer sous l'effet de la chaleur, de l'humidité, des vibrations, etc.

Avant d'utiliser le piano, contrôlez si une vis est desserrée. Si c'est le cas, resserrez-la bien. Si vous ne le faites pas, le piano risque de tomber du support et de blesser quelqu'un.

- Utilisez ce support seulement avec les pianos spécifiés.
- Utilisez du feutre ou un autre tissu pour éviter que le support soit en contact direct avec le sol. Un contact direct peut causer une décoloration, une détérioration ou d'autres dommages au sol.

#### Objets lourds

Ne placez jamais d'objets lourds sur le piano. Si vous ignorez cette consigne, le piano ou le support pourrait blesser quelqu'un en se renversant ou en tombant.

#### Ne pas s'asseoir

Ne pas s'asseoir sur le piano ou le support. Ceci est particulièrement important dans les familles ayant des enfants. Le piano ou le support pourrait blesser quelqu'un en se renversant ou en se cassant.

### Précautions de fonctionnement

- La reproduction non autorisée de ce manuel, dans sa totalité ou ses parties, est formellement interdite. Tous droits réservés.
- CASIO COMPUTER CO., LTD. ne peut pas être tenu pour responsable des dommages ou pertes ni d'aucune autre plainte d'un tiers résultant de l'utilisation de ce produit ou de ce manuel.
- Le contenu de ce manuel est sujet à modification sans avis préalable.

### Русский

### Техника безопасности

#### Обозначения

В настоящем руководстве пользователя и на самом продукте используются несколько специальных обозначений с тем, чтобы гарантировать безопасное и надлежащее использование этого изделия на предмет предотвращения травматизма пользователей и других лиц, а также чтобы избежать причинения материального ущерба. Эти знаки и их значения представлены ниже.

#### ⚠ ПРЕДУПРЕЖДЕНИЕ

Этот знак указывает, что игнорирование настоящего указания при неправильном функционировании изделия может являться причиной летального исхода или серьезных повреждений.

#### ⚠ ПРЕДОСТЕРЕЖЕНИЕ

Этот знак указывает, что игнорирование настоящего указания при неправильном функционировани изделия может привести к травматизму и механическому повреждению изделия.

#### Примеры обозначений

⚠ Этот символ треугольника (△) означает, что пользователь должен проявлять осторожность. (Пример слева указывает на опасность поражения электрическим током.)

ⓧ Этот круг с линией проведенной, наискосок через него (ⓧ), означает, что указанное действие не должно совершаться. Знаки, находящиеся внутри этого символа или рядом с ним, указывают на конкретное запрещаемое действие. (Пример слева указывает, что запрещена разборка.)

🔌 Большая черная точка (●) указывает на то, что должно совершаться указанное действие. Знаки внутри этого символа представляют собою действия, которые обязательно должны совершаться. (Пример слева указывает на то, что штепсельная вилка должна извлекаться из штепсельной розетки сети электропитания.)

#### ⚠ ПРЕДУПРЕЖДЕНИЕ

##### Надлежащее местоположение

Разместите пианино и стойку на устойчивой и ровной поверхности. Избегайте неустойчивых или неровных поверхностей, поскольку они могут стать причиной падения пианино или опрокидывания стойки, что приведет к травме.

#### ⚠ ПРЕДОСТЕРЕЖЕНИЕ

##### Меры предосторожности относительно стойки

- Используйте только винты, которые входят в комплект поставки стойки. Использование других винтов может привести к ее повреждению или неисправности.
- Обязательно правильно закрепляйте пианино на стойке. Если винты надежно не затянуты или само пианино находится за пределами заданного положения, то стойка может опрокинуться и пианино может упасть, что приведет к травме.
- Во время сборки будьте достаточно осторожны, чтобы не защемить пальцы.
- Пианино достаточно тяжелое. Его установка и перемещение должны выполняться по меньшей мере двумя лицами.
- Вследствие изменений температуры и влажности окружающей среды, вибрации и т.п. винты стойки могут утрачивать прочность крепления. Перед использованием пианино необходимо убедиться, что винты надежно затянуты. Все ослабленные винты необходимо повторно надежно затянуть. В противном случае пианино может упасть со стойки, что приведет к травме.
- Используйте эту стойку только с рекомендованными для этого моделями пианино.
- Во избежание прямого контакта резиновых башмаков стойки и поверхности пола используйте между ними фетровую или другую ткань. Прямой контакт может привести к изменению цвета пола, появлению на нем дефектов и других повреждений.

#### Тяжелые предметы

Никогда не ставьте на пианино тяжелые предметы. Это может привести к опрокидыванию пианино или его падению со стойки, что приведет к травме.

#### Соблюдение дистанции

Не садитесь на пианино или на стойку. Этот момент особенно важен для домов, где есть маленькие дети. Сидение на пианино или стойке может привести к его опрокидыванию или повреждению, что в свою очередь приведет к травме.

### Авторские права и ограничение ответственности

- Категорически запрещено неавторизованное воспроизводство настоящего руководства, полностью или частично. Все права защищены.
- Компания CASIO COMPUTER CO., LTD. не несет ответственности за любые повреждения или убытки или какие-либо требования со стороны третьих лиц, которые могут возникнуть в связи с использованием этого изделия или этого руководства.
- Содержание этого руководства является предметом изменений без предварительного уведомления.

### Português

### Precauções de segurança

#### Símbolos

Vários símbolos são usados neste guia do usuário e no próprio produto para garantir que o produto seja usado segura e corretamente, e para evitar ferimentos ao usuário e outras pessoas, bem como danos à propriedade. Estes símbolos e seus significados são descritos a seguir.

#### ⚠ ADVERTÊNCIA

Esta indicação estipula itens que têm o risco de causar a morte ou sérios ferimentos se o produto for operado incorretamente ignorando-se esta indicação.

#### ⚠ PRECAUÇÃO

Esta indicação estipula itens que têm o risco de causar ferimentos bem como itens que criam a possibilidade de ocorrência de danos físicos somente se o produto for operado incorretamente ignorando-se esta indicação.

#### Exemplos dos símbolos

**重要**  
**日本語** 組み立ては、必ず平らな場所で行ってください。  
 • 組み立て用の工具は付属しておりません。あらかじめ大きめのプラス(+ )ドライバーをご用意ください。(ドライバーサイズはNo.2)。

**IMPORTANT!**  
**English** Be sure to assemble the stand on a flat surface.  
 • This stand does not include any of the tools required for assembly. It is up to you to prepare a large (#2) Phillips head (+) screwdriver for assembly.

**¡IMPORTANTE!**  
**Español** Asegúrese de armar el soporte sobre una superficie plana.  
 • Este soporte no incluye ninguna de las herramientas requeridas para el armado. Para el armado asegúrese de preparar un destornillador tipo Phillips (+) (N.º 2).

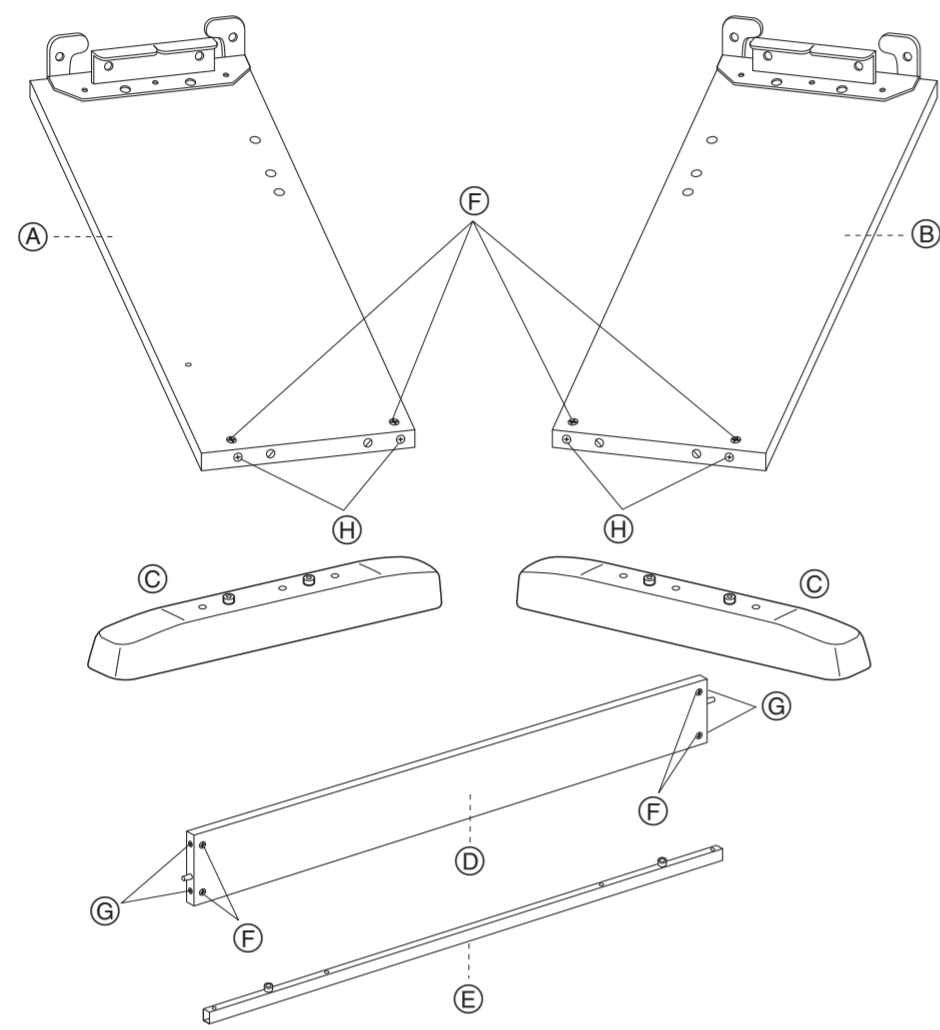
**WICHTIG!**  
**Deutsch** Den Ständer unbedingt auf einer waagerechten Fläche montieren.  
 • Dieser Ständer enthält nicht die Werkzeuge, die für die Montage erforderlich sind. Sie sollten einen großen (#2) Kreuzschlitz-Schraubendreher (+) für die Montage bereithalten.





**IMPORTANT!**  
**Français** Veillez à assembler le support sur une surface plane.  
 • Ce support ne comprend aucun des outils nécessaires pour l'assemblage. Il est nécessaire de préparer un gros tournevis (no 2) cruciforme (+) pour l'assemblage.

**ВАЖНАЯ ИНФОРМАЦИЯ!**  
**Русский** Убедитесь в том, что вы собираете стойку на плоской поверхности.  
 • Эта стойка не включает в свой комплект поставки какие-либо особые инструменты для ее сборки. Для сборки Вам необходимо подготовить крестовую отвертку (+) с большим наконечником (#2).

**IMPORTANTE!**  
**Português** Certifique-se de montar o suporte em uma superfície plana.  
 • Este suporte não inclui as ferramentas requeridas para montá-lo. Você deve providenciar uma chave de fenda (Nº 2) Phillips (+) grande para a montagem.

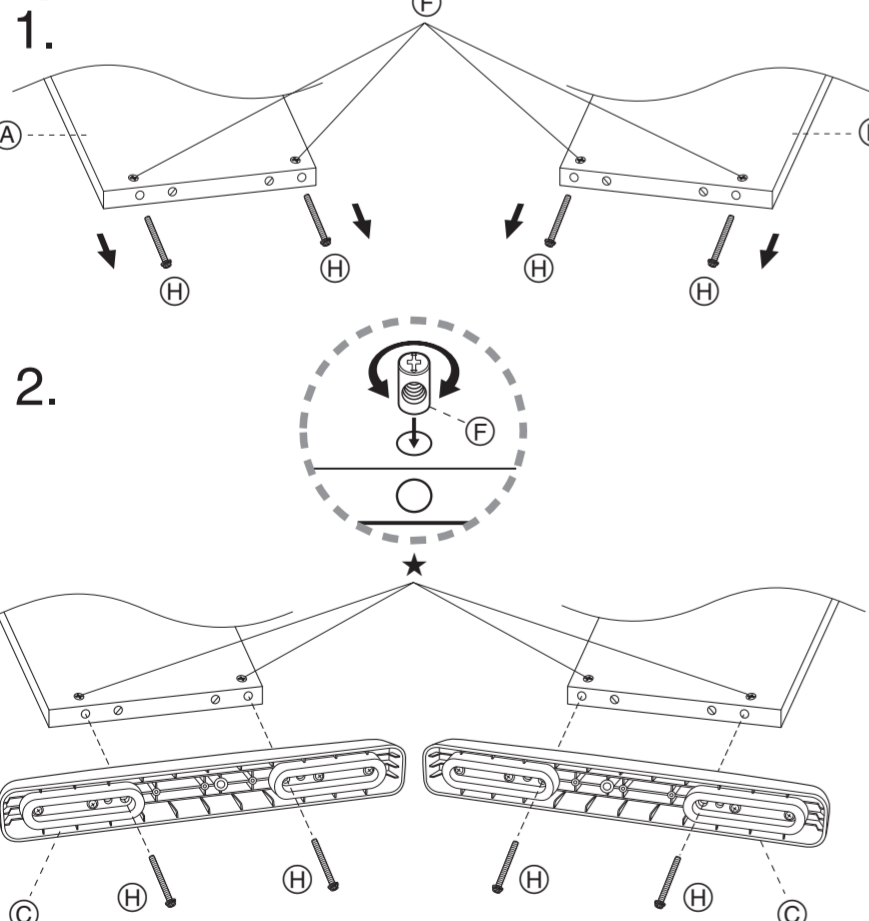
**1** 部品一覧表    Partes de armado    Pièces du support    Peças de montagem  
**Assembly Parts    Montageterteile    Комплект поставки**



- 注意:** (F)(G)(H)の部品は、図のように板にそれぞれ組み込まれています。  
**Important:** Screws (F), (G), and (H) are provided pre-installed as shown in the nearby illustration.  
**¡Importante!** Los tornillos (F), (G) e (H) se suministran preinstalados tal y como se indica en la ilustración que aparece al lado.  
**Wichtig!** Die Schrauben (F), (G) und (H) werden wie in der nebenstehenden Abbildung vorinstalliert geliefert.  
**Important!** Les vis (F), (G), et (H) sont fournies et préinstallées comme indiqué sur l'illustration ci-contre.  
**Важно!** Винты (F), (G) и (H) поставляются предварительно установленными в устройство, как показано на рисунке.  
**Important!** Os parafusos (F), (G) e (H) foram colocados previamente, conforme exibido na ilustração ao lado.
-  x8 ----- (F)
  -  x4 ----- (G)
  -  x4 ----- (H)
  -  x2 ----- (I)
  -  x4 ----- (J)
  -  x4 ----- (K)

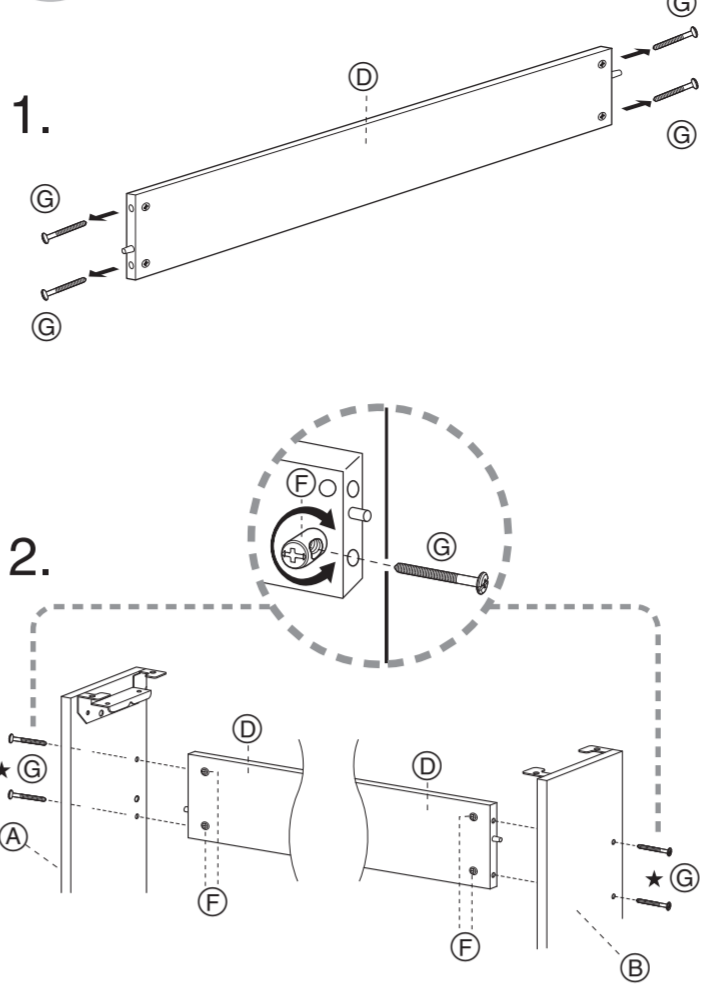
1. 最初に(A)~(K)の部品がそろっていることをご確認ください。(F)(G)(H)のネジ類はそれぞれの部品に組み込まれています。その他のネジ類(I)(J)(K)はビニール袋にまとめてあります。  
 1. First, check to make sure that you have all the parts, from (A) through (K). Screws (F), (G), and (H) are provided pre-installed. You can find screws (I), (J), and (K) in a plastic bag.  
 1. Primero verifique para asegurarse de que tiene todas las partes, de (A) a (K). Los tornillos (F), (G) e (H) se suministran preinstalados. Puede encontrar los tornillos (I), (J) y (K) en una bolsa plástica.  
 1. Überprüfen Sie zuerst, dass alle Teile (A) bis (K) vorhanden sind. Die Schrauben (F), (G) und (H) werden vorinstalliert geliefert. Sie finden die Schrauben (I), (J) und (K) in einem Plastikbeutel.  
 1. Vérifier si toutes les pièces (A) à (K) ont bien été livrées avec le piano. Les vis (F), (G), et (H) sont fournies et préinstallées. Les vis (I), (J), et (K) se trouvent dans le sachet en plastique.  
 1. В самом начале проверьте, что вы имеете все указанные компоненты для сборки, от (A) до (K). Винты (F), (G) и (H) поставляются предварительно установленными в устройство. Винты (I), (J) и (K) находятся внутри картонной упаковки.  
 1. Primeiro, certifique-se de que não falte nenhuma das peças, de (A) a (K). Os parafusos (F), (G) e (H) foram colocados previamente. Os parafusos (I), (J) e (K) estão em um saco plástico.

**2**



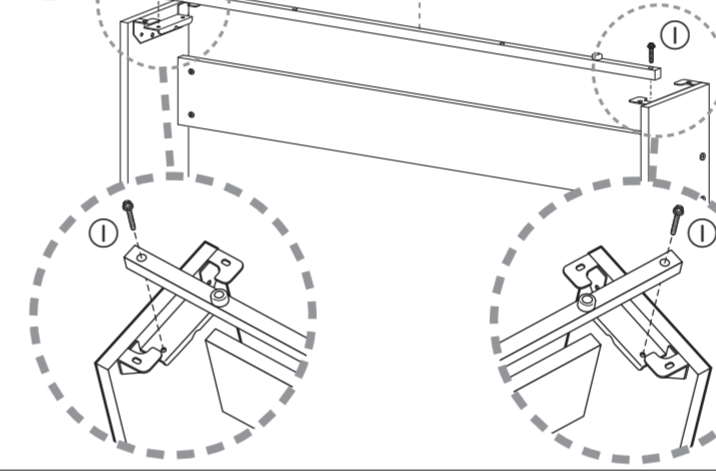
1. 側板(A)(B)から、ボルト(H)を外します。  
 2. 外したボルト(H)を使用し、脚(C)を側板(A)(B)それぞれに取り付けます。  
 ★ボルト(H)が、側板(A)(B)に組み込まれているジョイントコネクタ(F)のネジ穴に入りにくい場合には、ドライバーを使用してジョイントコネクタ(F)を回転させます。  
**注意:** ジョイントコネクタ(F)とボルト(H)の角度があっていない状態で無理に締め付けると、ねじ山をつぶしてしまう場合があるので注意してください。  
 1. Remove the bolts (H) that come pre-installed in side panels (A) and (B).  
 2. Use the (H) bolts you removed to attach the base pieces (C) to each of the side panels (A) and (B).  
 ★If you find that the joint connectors (F) pre-installed in side panels (A) and (B) interfere with insertion of the (H) bolts, try rotating the joint connectors (F) with a screwdriver.  
**Important!** Trying to force screws to tighten while a joint connector (F) and (H) bolt are out of alignment can strip the threads of the screw.  
 1. Retire los pernos (H) que vienen preinstalados en los paneles laterales (A) y (B).  
 2. Utilice los pernos (H) retirados para fijar las piezas base (C) a cada uno de los paneles laterales (A) y (B).  
 ★Si encuentra que los conectores de unión (F) preinstalados en los paneles (A) y (B) interfieren con la intersección de los pernos (H), trate de girar los conectores de unión (F) con un destornillador.  
**¡Importante!** Si trata de forzar los tornillos al apretarlos cuando un conector de unión (F) y un perno (H) no están alineados, la rosca del tornillo podría dañarse.  
 1. Entfernen Sie die Schrauben (H), die an den Seitenplatten (A) und (B) vorinstalliert sind.  
 2. Verwenden Sie die Schrauben (H), die Sie entfernt haben, um die Sockelteile (C) an den beiden Seitenplatten (A) und (B) zu befestigen.  
 ★Falls die in den Seitenplatten (A) und (B) vorinstallierten Gelenkverbinder (F) das Einsetzen der Schrauben (H) behindern, versuchen Sie ein Drehen der Gelenkverbinder (F) mit einem Schraubendreher.  
**Wichtig!** Der Versuch, Schrauben mit Gewalt festzuziehen, während ein Gelenkverbinder (F) und Schraube (H) nicht ausgerichtet sind, kann die Schraubengewinde beschädigen.  
 1. Retirer les boulons (H) qui ont été préinstallés dans les panneaux latéraux (A) et (B).  
 2. Utilisez les boulons (H) qui ont été retirés pour fixer les pièces de base (C) à chacun des panneaux latéraux (A) et (B).  
 ★Si les joints préinstallés (F) dans les panneaux latéraux (A) et (B) empêchent de visser les boulons (H), essayez de faire tourner les joints (F) à l'aide d'un tournevis.  
**Important!** Forcer le serrage des vis alors qu'un joint (F) et un boulon (H) ne sont pas alignés est susceptible d'abîmer le filetage de la vis.  
 1. Извлеките винты (H), предварительно установленные в боковые панели (A) и (B).  
 2. С помощью извлеченных винтов (H) прикрепите по башмаку стойки (C) к каждой боковой панели (A) и (B).  
 ★Если вы обнаружите, что стяжки «Бочонок» (F), предварительно установленные в боковые панели (A) и (B), создают препятствие для введения винтов (H), то попробуйте вращать эти стяжки «Бочонок» (F) при помощи отвертки.  
**Важно!** Попытка затянуть винты силой, когда стяжки «Бочонок» (F) и винт (H) не будут совмещены, может привести к срыву резьбы винта.  
 1. Remova os parafusos (H) que foram colocados previamente nos painéis laterais (A) e (B).  
 2. Utilize os parafusos (H) removidos para fixar as partes da base (C) a cada um dos painéis laterais (A) e (B).  
 ★Se você achar que os conectores de união (F), colocados previamente nos painéis laterais (A) e (B) estão dificultando a inserção dos parafusos (H), tente girar os conectores de união (F) com uma chave de fenda.  
**Importante!** Tentar forçar o aperto dos parafusos quando o conector de união (F) e o parafuso (H) estiverem desalinhados pode espanar o parafuso.

**3**



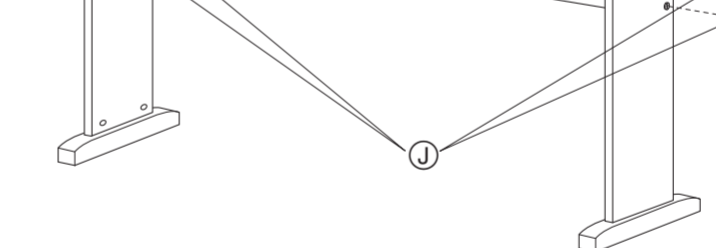
1. 背板(D)の側面に組み込まれているボルト(G)を外します。  
 2. 外したボルト(G)を使用し、側板(A)(B)を背板(D)に取り付けます。  
 ★ボルト(G)が、背板(D)に組み込まれているジョイントコネクタ(F)のネジ穴に入りにくい場合には、ドライバーを使用してジョイントコネクタ(F)を回転させます。  
**注意:** ジョイントコネクタ(F)とボルト(G)の角度があっていない状態で無理に締め付けると、ねじ山をつぶしてしまう場合があるので注意してください。  
 1. Remove the (G) bolts that come pre-installed in back panel (D).  
 2. Use the (G) bolts you removed to attach side panels (A) and (B) to back panel (D).  
 ★If you find that the joint connectors (F) pre-installed in back panel (D) interfere with insertion of the (G) bolts, try rotating the joint connectors (F) with a screwdriver.  
**Important!** Trying to force screws to tighten while a joint connector (F) and (G) bolt are out of alignment can strip the threads of the screw.  
 1. Retire los pernos (G) que vienen preinstalados en el panel trasero (D).  
 2. Utilice los pernos (G) retirados para fijar los paneles laterales (A) y (B) al panel trasero (D).  
 ★Si encuentra que los conectores de unión (F) preinstalados en el panel trasero (D) interfieren con la intersección de los pernos (G), trate de girar los conectores de unión (F) con un destornillador.  
**¡Importante!** Si trata de forzar los tornillos al apretarlos cuando un conector de unión (F) y un perno (G) no están alineados, la rosca del tornillo podría dañarse.  
 1. Entfernen Sie die Schrauben (G), die an der Rückwand (D) vorinstalliert sind.  
 2. Verwenden Sie die Schrauben (G), die Sie entfernt haben, um die Seitenplatten (A) und (B) an der Rückwand (D) zu befestigen.  
 ★Falls die an der Rückwand (D) vorinstallierten Gelenkverbinder (F) das Einsetzen der Schrauben (G) behindern, versuchen Sie ein Drehen der Gelenkverbinder (F) mit einem Schraubendreher.  
**Wichtig!** Der Versuch, Schrauben mit Gewalt festzuziehen, während ein Gelenkverbinder (F) und Schraube (G) nicht ausgerichtet sind, kann die Schraubengewinde beschädigen.  
 1. Retirer les boulons (G) préinstallés dans le panneau arrière (D).  
 2. Utilisez les boulons (G) qui ont été retirés pour fixer les panneaux latéraux (A) et (B) au panneau arrière (D).  
 ★Si les joints (F) préinstallés dans le panneau arrière (D) empêchent de visser les boulons (G), essayez de faire tourner les joints (F) à l'aide d'un tournevis.  
**Important!** Forcer le serrage des vis alors qu'un joint (F) et un boulon (G) ne sont pas alignés est susceptible d'abîmer le filetage de la vis.  
 1. Извлеките винты (G), предварительно установленные в заднюю панель (D).  
 2. С помощью извлеченных винтов (G) прикрепите боковые панели (A) и (B) к задней панели (D).  
 ★Если вы обнаружите, что стяжки «Бочонок» (F), предварительно установленные в заднюю панель (D), создают препятствие для введения винтов (G), то попробуйте вращать эти стяжки «Бочонок» (F) при помощи отвертки.  
**Важно!** Попытка затянуть винты силой, когда стяжки «Бочонок» (F) и винт (G) не будут совмещены, может привести к срыву резьбы винта.  
 1. Remova os parafusos (G) que foram colocados previamente no painel posterior (D).  
 2. Utilize os parafusos (G) removidos para fixar os painéis laterais (A) e (B) ao painel posterior (D).  
 ★Se você achar que os conectores de união (F), colocados previamente no painel posterior (D) estão dificultando a inserção dos parafusos (G), tente girar os conectores de união (F) com uma chave de fenda.  
**Importante!** Tentar forçar o aperto dos parafusos quando o conector de união (F) e o parafuso (G) estiverem desalinhados pode espanar o parafuso.

**4**



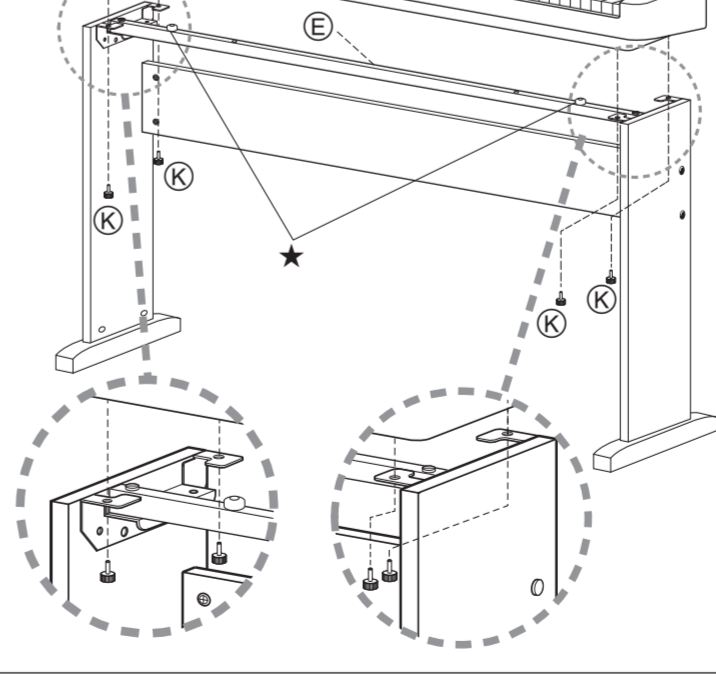
1. 補強金具(E)を、スタンドに取り付けます。ネジ(I)を使用します。  
 1. Attach reinforcement bar (E) to the stand. Use (I) screws for attachment.  
 1. Fije la barra de refuerzo (E) al soporte. Utilice tornillos (I) para la fijación.  
 1. Befestigen Sie die Verstärkungsstange (E) an dem Ständer. Verwenden Sie die Schrauben (I) zur Befestigung.  
 1. Fixer la barre de renfort (E) au support. Utiliser les vis (I) pour la fixer.  
 1. Прикрепите к стойке элемент крепежной оснастки (E). Для крепления используйте винты (I).  
 1. Fixe a barra de reforço (E) no suporte. Utilize os parafusos (I) para fixar.

**5**



1. ボルトキャップ(J)を、ボルト(G)の頭にはめ込みます。  
 1. Cover each of the (G) bolts with bolt caps (J).  
 1. Cubra cada uno de los pernos (G) con las tapas de perno (J).  
 1. Decken Sie jede der Schrauben (G) mit den Schraubenkappen (J) ab.  
 1. Recouvrir chaque boulon (G) avec un cache boulon (J).  
 1. Закройте каждый из винтов (G) заглушками для винтов (J).  
 1. Cubra cada um dos parafusos (G) com as tampas de parafuso (J).

**6**



1. ピアノ本体を、本スタンドにしっかりと固定します。ビス(K)を使用します。  
 ★ピアノ本体を置くと、補強金具(E)の2箇所の凸部に合わせてください。  
 1. Use (K) screws to secure the piano to the stand.  
 ★When placing the piano onto the stand, align the two nubs on the reinforcement bar (E) with the depressions on the bottom of the piano.  
 1. Utilice tornillos (K) para asegurar el piano al soporte.  
 ★Al colocar el piano sobre el soporte, alinee las dos protuberancias de la barra de refuerzo (E) con las depresiones de la parte inferior del piano.  
 1. Verwenden Sie die Schrauben (K) zum Sichern des Pianos am Ständer.  
 ★Richten Sie beim Abstellen des Pianos auf dem Ständer die beiden Noppen an der Verstärkungsstange (E) auf die Vertiefungen auf der Unterseite des Pianos aus.  
 1. Utilisez les vis (K) pour fixer fermement le piano sur le support.  
 ★Lorsque le piano est placé sur le support, aligner les deux saillies situées sur la barre de renfort (E) avec les creux de la partie inférieure du piano.  
 1. С помощью винтов (K) надежно закрепите пианино на стойке.  
 ★Во время установки пианино на стойку выровняйте два выступа на элемент крепежной оснастки (E) с углублениями в нижней части пианино.  
 1. Utilize os parafusos (K) para fixar o piano no suporte.  
 ★Ao colocar o piano no suporte, alinhe os dois centros da barra de reforço (E) com os orifícios da parte inferior do piano.

これは、梱包箱がドイツの環境保護法に適合していることを示すリサイクルマークです。  
 This recycle mark indicates that the packaging conforms to the environmental protection legislation in Germany.  
 Esta marca de reciclaje indica que el embalaje se ajusta a la legislación de protección ambiental en Alemania.  
 Die Recycling-Marke zeigt an, dass die Verpackung den Umweltschutzbestimmungen in Deutschland entspricht.  
 Ce sigle signifie que l'emballage est conforme à la législation allemande en matière de protection de l'environnement.  
 Этот знак повторного цикла использования указывает, что эта упаковка соответствует законодательству Германии о защите окружающей среды.  
 Esta marca de reciclagem indica que a embalagem cumpre com a legislação de proteção do meio ambiente na Alemanha.